

VIGOUR

Technische Informationen



akua Keramik





Inhaltsverzeichnis

akua Keramik

Produktmerkmale Seite 03

akua Waschtische

Produktübersicht Seite 04 - 06

Zubehör Seite 07

akua Handwaschbecken

Produktübersicht Seite 08 - 09

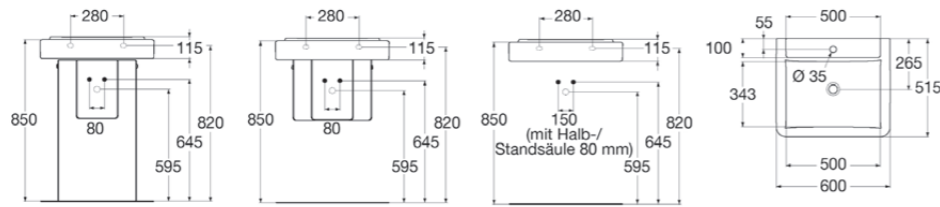
akua WC und Bidet

Produktübersicht Seite 10

Keramik

Produktmerkmale

- Alle Keramikprodukte in Weiß
- **PflegePLUS** – Auf Wunsch mit dauerhaft gebrannter, porenfreier Glasur erhältlich. Somit finden Schmutz und Kalk keinen Halt. Bestellnummer mit „P“ in der Artikelnummer
- **akua flow** – Das Überlaufsystem ohne sichtbares Überlaufloch
- Die VIGOUR-Keramik ist nach LGA Bauart geprüft und zugelassen
- Garantie: Bei fachgerechter Montage durch das Fachhandwerk gewähren wir 5 Jahre Produktgewährleistung und 10 Jahre Nachkaufgarantie
- Waschtische: Breite, variationsreiche Produktpalette, Waschtische mit Membranform, schwebende Optik durch Wandkonsole. Alle Armaturenlösungen möglich durch verschiedenste Hahnlochvarianten (mit 1 oder 3 oder ohne Hahnlochbohrungen), Ablaufventilabdeckung aus Messing verchromt. Vielfältig kombinierbar, z. B. mit Handtuchreling, Möbeln oder Halbsäule / Standsäule – Halbsäulen und Standsäulen bündig zur Wand
- Wandtiefspül-WC: Komplett geschlossene, geradlinige Form mit verdeckter Befestigung – abgestimmt auf den WC-Sitz, der vormontiert im Lieferumfang enthalten ist. Geschlossener Spülrand. WC-Sitz inklusive komfortabler, geräuscharmer Absenkautomatik, verdeckte Scharnierbefestigungen des WC-Sitzes, leichte Reinigung des WC-Sitzes durch seitliche Befestigung
- Wandbidet: Komplett geschlossene, geradlinige Form mit verdeckter Befestigung, für 1- oder 3-Loch-Armatur lieferbar. Überlauf abgedeckt mit verchromtem Clip, Eckventile innenliegend



AUFSATZWASCHTISCH 600*

KBN: AKUA60

B 600 x T 515 x H 115 mm

Gewicht: 18 kg

Feinfeuerton

KBN: AKUA60P

Mit PflegePLUS

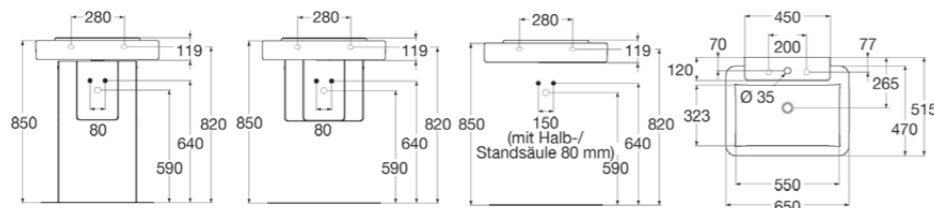
- Mit akua-flow Chrom*
- 1 Hahnloch mittig durchgestochen
- 2 Hahnlöcher links / rechts vorgestochen
- Befestigungsart: 2 Stockschrauben M 10 x 140 mm
- Auch zur Wandmontage geeignet

KBN: AKUA60OH

Ohne Hahnloch

KBN: AKUA60OHP

Mit PflegePLUS



WASCHTISCH 650*

KBN: AKUA65

B 650 x T 515 x H 119 mm

Gewicht: 22 kg

Feinfeuerton

KBN: AKUA65P

Mit PflegePLUS

- Mit akua-flow Chrom*
- 1 Hahnloch mittig durchgestochen
- 2 Hahnlöcher links / rechts vorgestochen
- Befestigungsart: 2 Stockschrauben M 10 x 140 mm

KBN: AKUA653H

3 Hahnlöcher durchgestochen

KBN: AKUA653HP

Mit PflegePLUS

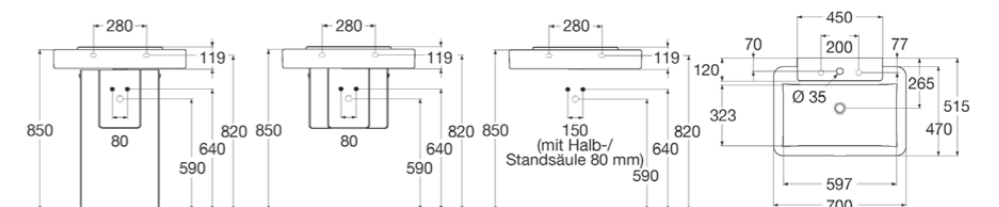
KBN: AKUA65OH

Ohne Hahnloch

KBN: AKUA65OHP

Mit PflegePLUS

* Siphon mit verlängertem Ablaufrohr erforderlich



WASCHTISCH 700*

KBN: AKUA70

B 700 x T 515 x H 119 mm

Gewicht: 23 kg

Feinfeuerton

KBN: AKUA70P

Mit PflegePLUS

- Mit akua-flow Chrom*
- 1 Hahnloch mittig durchgestochen
- 2 Hahnlöcher links / rechts vorgestochen
- Befestigungsart: 2 Stockschrauben M 10 x 140 mm

KBN: AKUA703H

3 Hahnlöcher durchgestochen

KBN: AKUA703HP

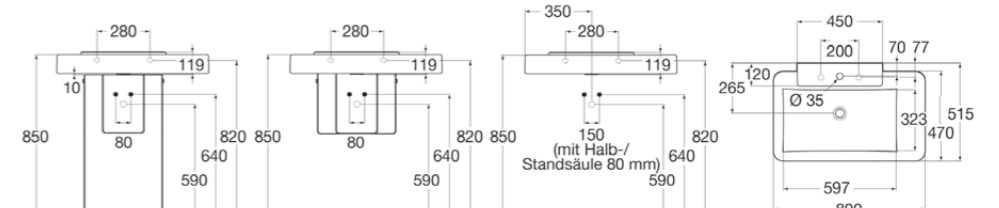
Mit PflegePLUS

KBN: AKUA70OH

Ohne Hahnloch

KBN: AKUA70OHP

Mit PflegePLUS



WASCHTISCH 800, ASYMMETRISCH*

KBN: AKUA80A

B 800 x T 515 x H 119 mm

Gewicht: 28,5 kg

Feinfeuerton

KBN: AKUA80AP

Mit PflegePLUS

- Mit akua-flow Chrom*
- 1 Hahnloch mittig durchgestochen
- 2 Hahnlöcher links / rechts vorgestochen
- Befestigungsart: 2 Stockschrauben M 10 x 140 mm

KBN: AKUA80A3H

3 Hahnlöcher durchgestochen

KBN: AKUA80A3HP

Mit PflegePLUS

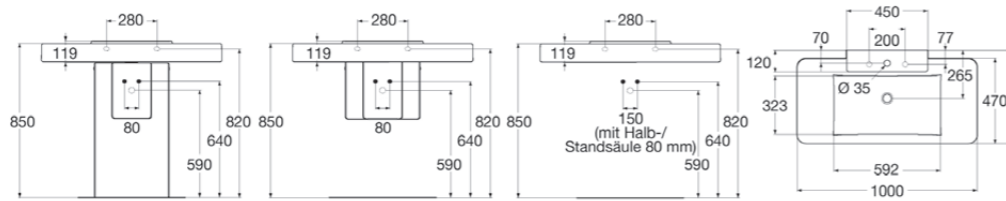
KBN: AKUA80AOH

Ohne Hahnloch

KBN: AKUA80AOHP

Mit PflegePLUS

* Siphon mit verlängertem Ablaufrohr erforderlich



WASCHTISCH 1000, SYMMETRISCH*

KBN: AKUA100

B 1000 x T 515 x H 119 mm

Gewicht: 32 kg

Feinfeuerton

- Mit akua-flow Chrom*
- 1 Hahnloch mittig durchgestochen
- 2 Hahnlöcher links / rechts vorgestochen
- Befestigungsart: 2 Stockschrauben M 10 x 140 mm

KBN: AKUA1003H

3 Hahnlöcher durchgestochen

KBN: AKUA1003HP

Mit PflegePLUS

KBN: AKUA100OH

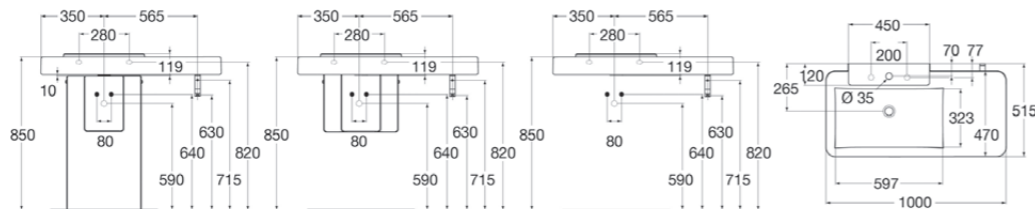
Ohne Hahnloch

KBN: AKUA100OHP

Mit PflegePLUS

KBN: AKUA100P

Mit PflegePLUS



WASCHTISCH 1000, ASYMMETRISCH*

KBN: AKUA100A

B 1000 x T 515 x H 119 mm

Gewicht: 32 kg

Feinfeuerton

- Mit akua-flow Chrom*
- 1 Hahnloch mittig durchgestochen
- 2 Hahnlöcher links / rechts vorgestochen
- Befestigungsart: 2 Stockschrauben M 10 x 140 mm

KBN: AKUA100A3H

3 Hahnlöcher durchgestochen

KBN: AKUA100A3HP

Mit PflegePLUS

KBN: AKUA100AOH

Ohne Hahnloch

KBN: AKUA100AOHP

Mit PflegePLUS

KBN: AKUA100AP

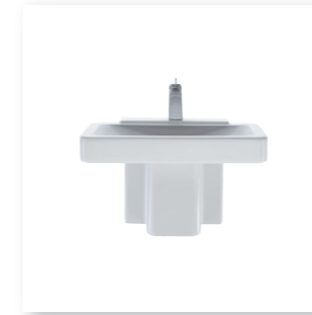
Mit PflegePLUS

Zwingend erforderlich:

Befestigungskonsole

KBN: AKUAWK**

Oberfläche: Chrom



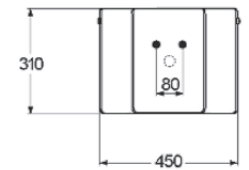
HALBSÄULE

KBN: AKUAHS

Gewicht: 16 kg

Feinfeuerton

- Inkl. Befestigung
- Winkelbefestigung



KBN: AKUAHSP

Mit PflegePLUS



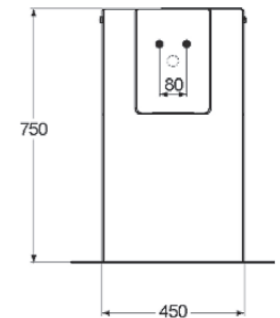
STANDSÄULE

KBN: AKUASTS

Gewicht: 35,6 kg

Feinfeuerton

- Inkl. Befestigung
- Winkelbefestigung



KBN: AKUASTSP

Mit PflegePLUS



HANDTUCHRELING

Für Waschtische

650 / 700 / 800 / 1000 mm

Oberfläche: Chrom

- Inkl. Befestigung
- Befestigung: 4 Metalldübel, 4 Unterlegscheiben, 4 Innensechskantschrauben

Für WT AKUA65

KBN: AKUAREL65

B 630 x T 450 mm

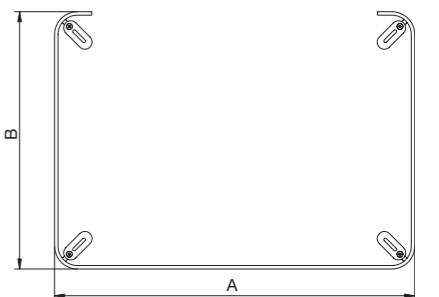
Gewicht: 2,97 kg

Für WT AKUA70

KBN: AKUAREL70

B 680 x T 450 mm

Gewicht: 3,15 kg



Für WT AKUA80A

KBN: AKUAREL80

B 780 x T 454 mm

Gewicht: 3,5 kg

Für WT AKUA100

KBN: AKUAREL100

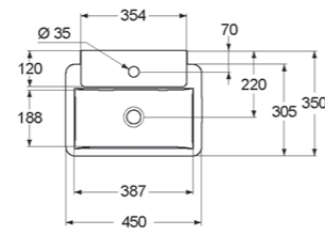
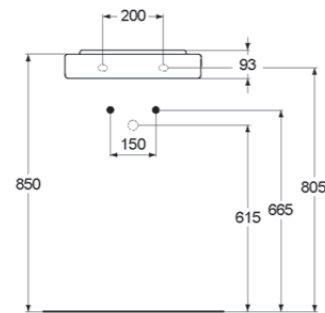
B 980 x T 454 mm

Gewicht: 4,2 kg

Handtuchreling	A	B
AKUAREL65	630	450
AKUAREL70	680	450
AKUAREL80	780	454
AKUAREL100	980	454

* Siphon mit verlängertem Ablaufrohr erforderlich

** Ausnahme: In Verbindung mit Waschtischunterschrank AKUAWTU2▲ mit Stützrohr AKUASR



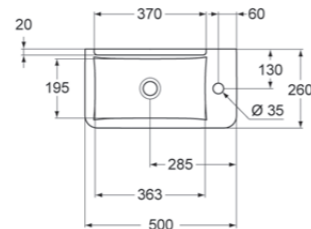
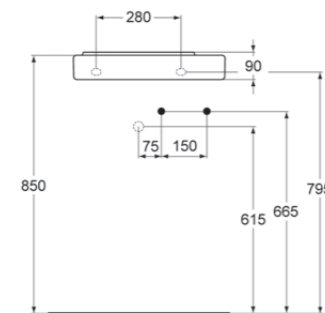
HANDWASCHBECKEN 450

KBN: AKUA45
 B 450 x T 350 x H 93 mm
 Gewicht: 11 kg
 Feinfeuerton

- Ohne Überlauf
- 1 Hahnloch mittig durchgestochen
- Befestigungsart: 2 Stockschrauben M 10 x 140 mm

Zwingend erforderlich:
Nicht verschließbares Ablaufventil, z. B.
KBN: AKUASCHV
 Oberfläche: Chrom

KBN: AKUA45P
 Mit PflegePLUS



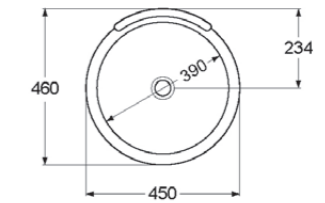
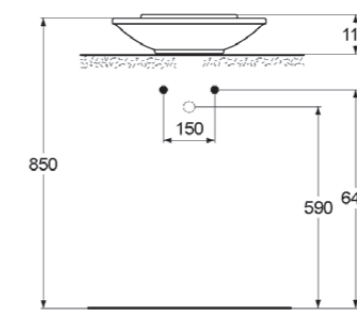
HANDWASCHBECKEN 500

KBN: AKUA50
 B 500 x T 260 x H 90 mm
 Gewicht: 11 kg
 Feinfeuerton

- Ohne Überlauf
- 1 Hahnloch rechts durchgestochen
- Befestigungsart: 2 Stockschrauben M 10 x 140 mm

Zwingend erforderlich:
Nicht verschließbares Ablaufventil, z. B.
KBN: AKUASCHV
 Oberfläche: Chrom

KBN: AKUA50P
 Mit PflegePLUS



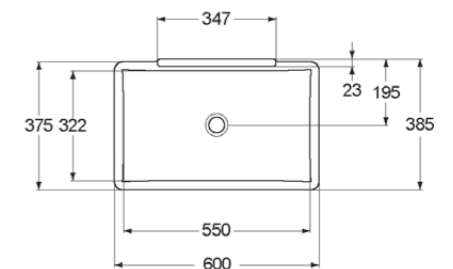
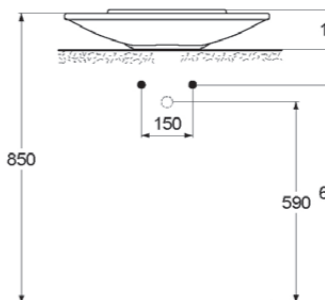
AUFSATZSCHALE RUND

KBN: AKUA45AS
 B 450 x T 460 x H 114 mm
 Gewicht: 8,8 kg
 Feinfeuerton

- Ohne Hahnloch
- Ohne Überlauf
- Inkl. Befestigungssatz

Zwingend erforderlich:
Nicht verschließbares Ablaufventil, z. B.
KBN: AKUASCHV
 Oberfläche: Chrom

KBN: AKUA45ASP
 Mit PflegePLUS



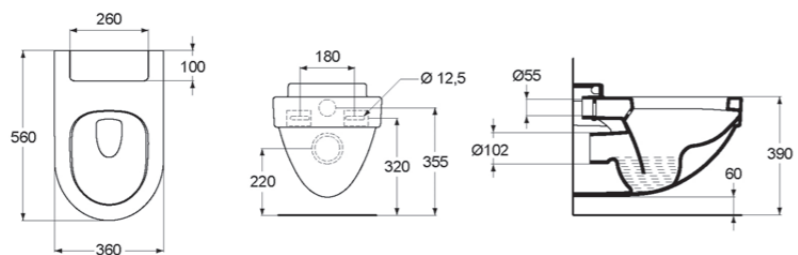
AUFSATZSCHALE ECKIG

KBN: AKUA60AS
 B 600 x T 385 x H 114 mm
 Gewicht: 11,5 kg
 Feinfeuerton

- Ohne Hahnloch
- Ohne Überlauf
- Inkl. Befestigungssatz

Zwingend erforderlich:
Nicht verschließbares Ablaufventil, z. B.
KBN: AKUASCHV
 Oberfläche: Chrom

KBN: AKUA60ASP
 Mit PflegePLUS

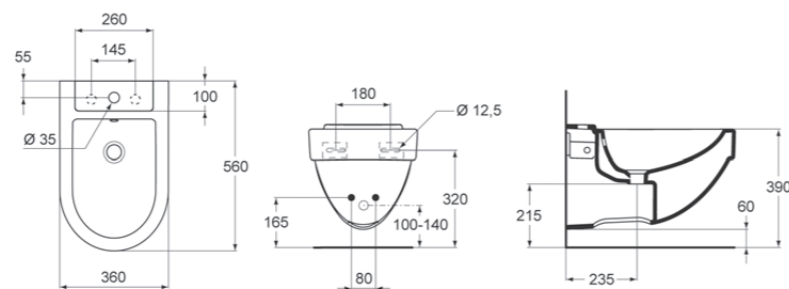


WAND-TIEFSPÜL-WC

KBN: AKUAWWC
 B 360 x T 560 x H 330 mm
 Gewicht: 20 kg
 Sanitärporzellan,
 CE-gekennzeichnet

- Für UP-Spülkasten mit 6 l Inhalt oder UP-Druckspüler 3 / 4
- Geschlossener, glasierter Spülrand
- Inkl. vormontiertem WC-Sitz mit Absenk-Automatik
- Inkl. Befestigungssatz für unsichtbare Befestigung

KBN: AKUAWWCP
 Mit PflegePLUS



WAND-BIDET

KBN: AKUAWBD
 B 360 x T 560 x H 330 mm
 Gewicht: 15,6 kg
 Feinfeuerton

- Mit Überlauf-Clip Chrom
- 1 Hahnloch mittig durchgestochen
- Befestigungsart: 2 Stockschrauben M 12 x 150 mm

KBN: AKUAWBD3H
 3 Hahnlöcher durchgestochen
KBN: AKUAWBD3HP
 Mit PflegePLUS

KBN: AKUAWBDP
 Mit PflegePLUS

Funktion von höchster Qualität

Zuverlässig und sicher

Das sind uns Ihre Gesundheit und Ihr Vertrauen wert

Alle Produkte der VIGOUR GmbH und deren Zubehör gewährleisten selbstverständlich Ihre gesundheitliche Sicherheit von Anfang an. Dazu fühlen wir uns allen nationalen und europäischen Normen und Vorschriften verpflichtet.

Detaillierte Informationen entnehmen Sie bitte den Konformitätserklärungen der Produkte. Diese stehen Ihnen jederzeit und kostenlos unter www.vigour.de zur Verfügung. Änderungen vorbehalten.

Sämtliche Bild-, Produkt-, Maß- und Ausführungsangaben entsprechen dem Tag der Drucklegung.
Technische Änderungen vorbehalten. Farbabweichungen sind aus drucktechnischen Gründen nicht auszuschließen. Modell- und Produktansprüche können nicht geltend gemacht werden.

VIGOUR GmbH
www.vigour.de